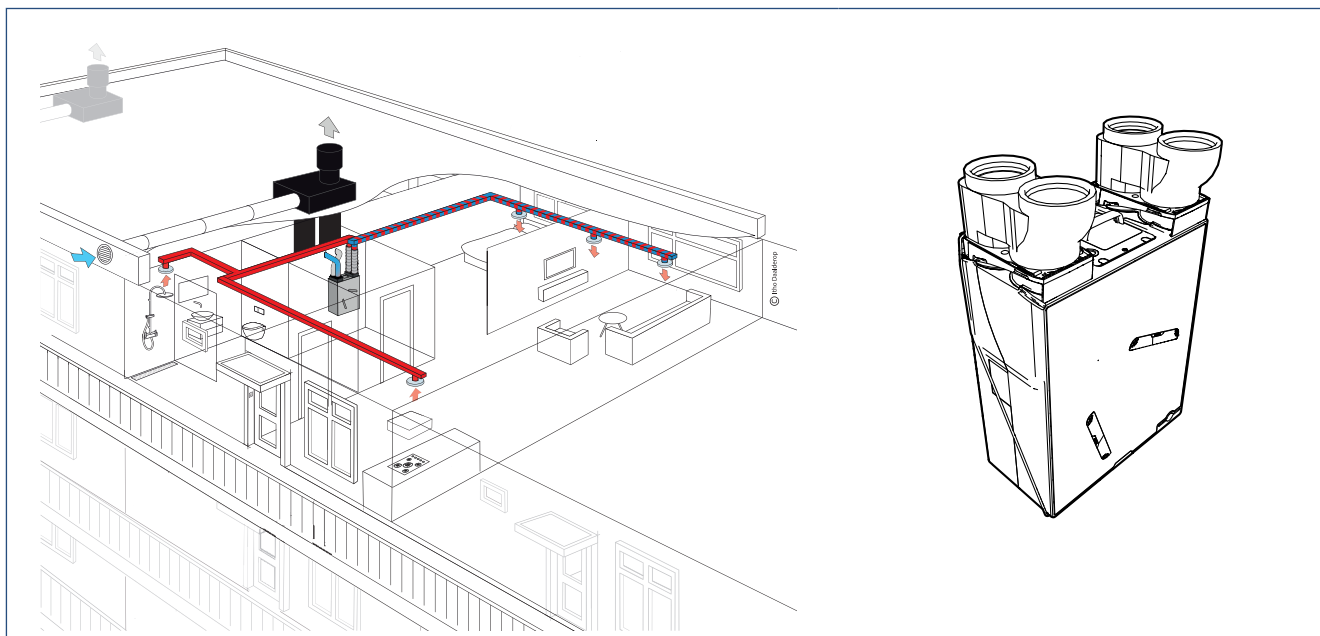


Technisch productblad



Toepassing

De ventilatie-unit HRU ECO 200 wordt toegepast bij individueel regelbare ventilatiesystemen gebaseerd op centrale, mechanische luchttoevoer in de verblijfsruimten en mechanische luchtafvoer in de natte ruimten (CombiFlow).

Het CombiFlow-ventilatiesysteem kan zowel in de nieuwbouw als in renovatiebouw worden toegepast. Bij renovatie kan de HRU ECO 200 worden gebruikt om bestaande ventilatie-units in kleinere woningtypen te vervangen of om woningen met natuurlijke ventilatie te verbeteren.

Behalve in CombiFlow, wordt de HRU ECO 200 ook toegepast bij onderstaande Itho Daalderop ventilatiesystemen:

- OptimaFlow

Systeemomschrijving

De HRU ECO 200 is een gebalanceerd ventilatiesysteem met warmteterugwinning. De ventilatie-unit is voorzien van een ventilator met twee waaiers; één voor de luchtafvoer en één voor de luchttoevoer.

De unit ventileert meerdere vertrekken in de woning. Door middel van kanalen zijn de keuken, de badkamer, het toilet en eventueel de inpandige berging/wasruimte (de 'natte ruimtes') op de unit aangesloten voor de afvoer van vervuilde/vochtige lucht.

Ook de woonkamer, de slaapkamers en eventueel de gang/hal zijn door middel van kanalen aangesloten op de ventilatie-unit, maar hier wordt juist verse lucht ingebracht.

Voor een goede luchtverdeling worden de af- en toevoerpunten in de te ventileren vertrekken voorzien van afzuigventielen en respectievelijk toevoerroosters.

Kenmerken

De HRU ECO 200 biedt de volgende voordelen:

- A energielabel zonder externe sensoren
- De warmte van de afgevoerde lucht wordt voor 87% hergebruikt
- Compacte WTW-unit eenvoudig te installeren tegen de wand, het plafond of de vloer
- Zeer geluidsarm
- Eenvoudig uit te breiden met meerdere sensoren en/of RFT bedieningen tot een maximum van 20 stuks en geschikt voor het Itho Daalderop Spider Klimaatstelsel
- Gewicht slechts 12 kg
- Aansluitingen om zowel 125mm alsook 150mm leaksafe aan te sluiten
- Gemakkelijke installatie en inbedrijfstelling

Normen en richtlijnen



Waarschuwing!

De specificaties en instellingen van het apparaat voldoen uitsluitend aan de normen en wetten van het land waarin het apparaat wordt verkocht.

Toepassingen buiten dit land kunnen tot zeer gevaarlijke situaties leiden!

De installateur dient ervoor te zorgen dat de gehele installatie voldoet aan de wettelijke eisen, de voorschriften zoals die zijn opgenomen in dit document en overige van toepassing zijnde documentatie van de fabrikant.

Voor alle wettelijk eisen en voorschriften geldt dat aanvullingen, wijzigingen of later van kracht geworden wettelijke eisen en voorschriften op het moment van installeren van toepassing zijn.

Na de installatie mogen er geen veiligheids-, gezondheids-, en milieurisico's meer aanwezig zijn conform de CE-richtlijnen die hierop van toepassing zijn. Dit geldt ook voor andere in de installatie opgenomen producten.

Uitvoeringen

Artikel	Type	Omschrijving
03-00407	HRU ECO 200 E	Balansventilatie-unit met warmteterugwinning; RF; eurostekker
03-00408	HRU ECO 200 P	Balansventilatie-unit met warmteterugwinning; RF; Perilex-stekker

Accessoires

Artikelnr.	Type	Omschrijving
536-0124	RFT W	Draadloze bedieningsschakelaar met drie standen en timerfunctie
536-0150	RFT AUTO	Draadloze bedieningsschakelaar met twee standen, een automatische stand en een timerfunctie
04-00045	RFT-CO2 230V	RFT-CO ₂ -sensor met bediening - 230 V gevoed
04-00046	RFT-RV BAT	RFT-RV-sensor met bediening - batterijgevoed
03-00062	Spider Base	Spider Base Klimaatthermostaat
04-00087	RF-repeater	RF-repeater
591-1030	FGD 128-50	Geluiddempende flexibele slang, Ø 128 mm, lengte 50 cm
591-1230	FGD 128-100	Geluiddempende flexibele slang, Ø 128 mm, lengte 100 cm
591-1050	FGD 152-50	Geluiddempende flexibele slang, Ø 152 mm, lengte 50 cm
591-1250	FGD 152-100	Geluiddempende flexibele slang, Ø 152 mm, lengte 100 cm
03-00221	VKR HRU 150mm	Externe vorstklep Ø150 mm
540-7960	CVH 125	Mechanische terugslagklep diameter Ø 125 mm

Technische specificaties

Omschrijving	Symbool	Eenheid	HRU ECO 200	
			E	P
AFMETINGEN EN GEWICHT				
Afmetingen (HxBxD)	—	mm	916 x 597 x 290	
Gewicht	—	kg	12	
AANSLUITINGEN				
Aansluiting HRU kanaaladapters	—	mm	2x Ø125 uitwendig (2x)	
Aansluiting EPP-koppelstukken	—	mm	<ul style="list-style-type: none"> - Onderzijde passend op HRU kanaaladapters. - Bovenzijde 2x Ø125 inwendig en 2x Ø149 uitwendig. 	
Condensafvoer	—	mm	2x Ø 14 uitwendig	
ALGEMEEN				
Veiligheidsklasse	—	—	Dubbel geïsoleerd	
Installatieklasse	—	—	2	
Temperatuursensoren	—	—	<ul style="list-style-type: none"> - 1x buitenluchttemperatuur - 1x afvoerluchttemperatuur 	
Filterklasse	—	—	≥45% Coarse ISO16890(G3) Standaard (bouwstoffilter voor de eerste 3 maanden), daarna vervangen door 65% Coarse ISO16890(G4) of 70% ePM1 ISO16890(F7)	
Zomer-bypassregeling	—	—	Automatisch zelfregelend via geïntegreerde bypassklep	
RF (geïntegreerd)	—	MHz	868,3	
Zendvermogen	—	dBm	7	
Zend-/Ontvangstbereik	—	m	30 (vrije veld)	
Voedingsspanning	—	—	~ 230V - 50Hz	
Voedingsaansluiting	—	—	2-aderige voedingskabel met eurostekker	5-aderige voedingskabel met Perilex-stekker
TECHNISCHE PARAMETERS				
Thermisch rendement van de warmteterugwinning	η _t	%	87	
Elektrische ingangsvermogen van de ventilatoraandrijving, bij maximaal debiet	—	W	99	
TOEPASSING				
Temperatuursbereik	—	°C	0-40	
Bereik relatieve luchtvochtigheid	—	%	5-90 (niet condenserend)	

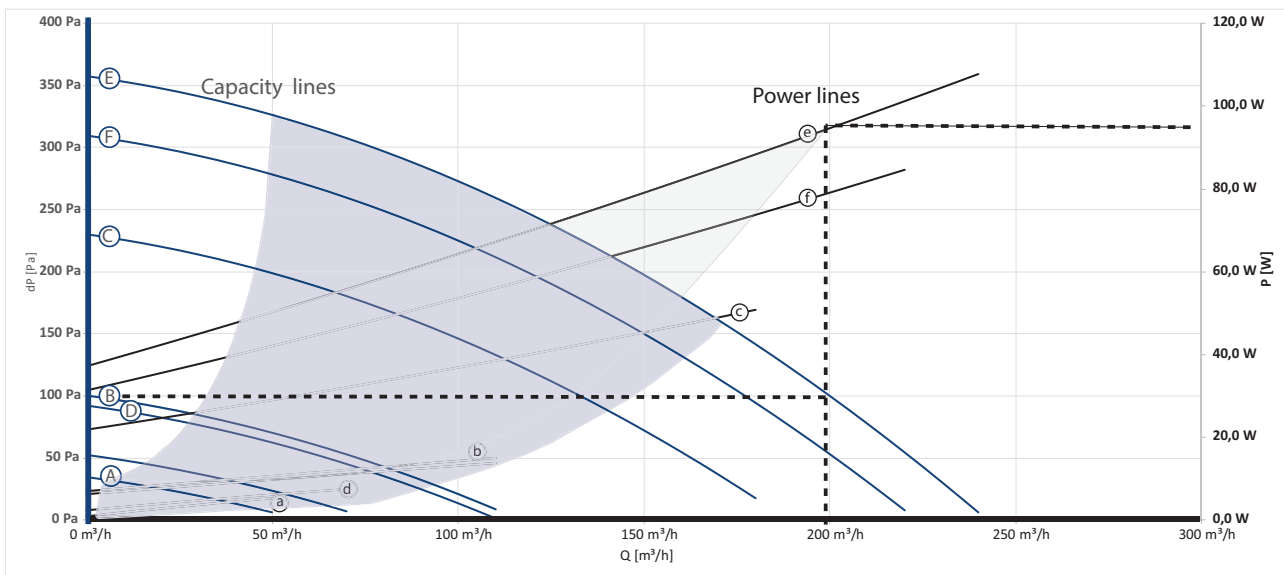
Productkaart informatie

Itho Daalderop			HRU ECO 200	
Omschrijving	Symbol	Eenheid	E	P
Specifieke energieverbruiksklasse	—	—	A	
Specifieke energieverbruik, onder gematigde klimaatomstandigheden	SEC	kWh/(m ² .a)	-36	
Specifieke energieverbruik, onder warme klimaatomstandigheden	SEC	kWh/(m ² .a)	-11	
Specifieke energieverbruik, onder koude klimaatomstandigheden	SEC	kWh/(m ² .a)	-73	
Type ventilatie-eenheid	VE	—	Residentiële ventilatie-eenheid (RVE) Tweerichtingsventilatie-eenheid (TVE)	
Soort aandrijving	—	—	Variabele snelheid	
Soort warmteterugwinningssysteem	HRS	—	Recuperatief	
Thermisch rendement van de warmteterugwinning	η_t	%	87*	
Maximumdebiet	q_{max}	m ³ /h	200	
Elektrische ingangsvermogen van de ventilator aandrijving, bij maximaal debiet	P_{max}	W	99	
Geluidsvermogensniveau	L_{WA}	dB	53	
Referentiedebiet	q_{ref}	m ³ /s	0,0389	
Referentiedrukverschil	ΔP_{ref}	Pa	50	
Specifieke ingangsvermogen	SPI	W (m ³ /h)	0,282	
Ventilatieregeling	—	—	Manuele regeling (geen DCV)	
Regelingsfactor	CTRL	—	1	
Aangegeven maximale percentages voor interne lekkeage voor tweerichtingsventilatie-eenheden	—	%	2,1	
Aangegeven maximale percentages voor externe lekkeage voor tweerichtingsventilatie-eenheden	—	%	5	
Plaats waarschuwingssignaal filter vervangen	—	—	Op toestel of via gekoppelde accessoires	
Instructies voor voormontage/demontage	—	—	www.ithodaalderop.nl	
Jaarlijkse elektriciteitsverbruik	AEC	kWh	3,0	
Jaarlijks bespaarde verwarming, onder gematigde klimaatomstandigheden	AHS	kWh	45	
Jaarlijks bespaarde verwarming, onder warme klimaatomstandigheden	AHS	kWh	20	
Jaarlijks bespaarde verwarming, onder koude klimaatomstandigheden	AHS	kWh	88	

* Conform norm EN 13141-7:2010

De prestaties van het Itho Daalderop product (functionaliteit, comfort, energiezuinigheid, geluid) zijn mede afhankelijk van de gerealiseerde complete installatie, de bouwkundige constructie en de eigenschappen van de gebouwschil waarin het product is opgenomen, het gebruik en onderhoud van het product. Neem contact op met Itho Daalderop en wij adviseren u graag over bovenstaande aspecten voor een zo optimaal mogelijk resultaat. Voor meer informatie kunt u gebruik maken van de handleidingen en documentatie via de Itho Daalderop website www.ithodaalderop.nl, het volgen van trainingen (niet voor consumenten) en/of onze adviserende rekentools via ons rekenplatform (niet voor consumenten).

Capaciteit, druk en vermogen



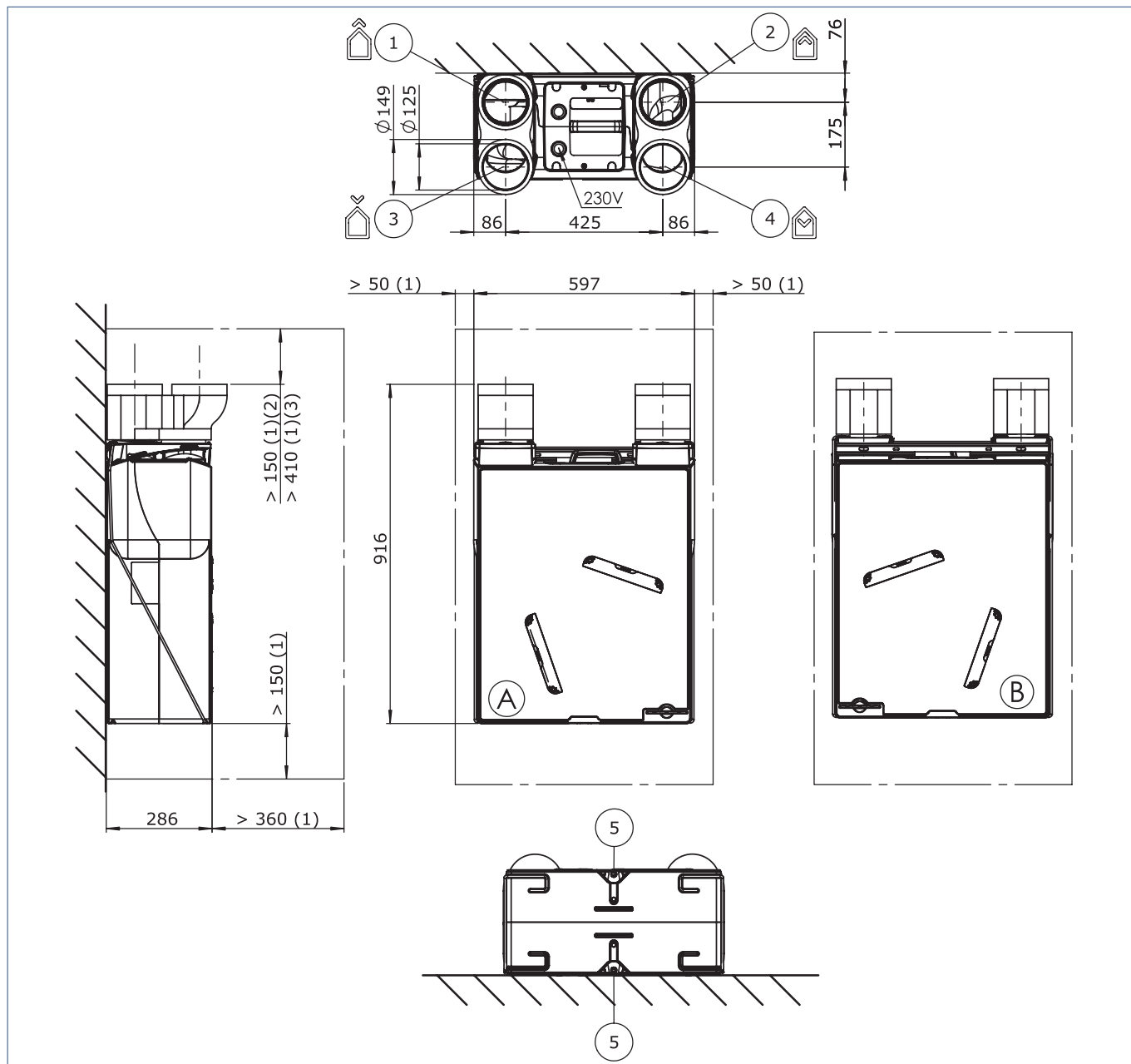
Legenda Capaciteitsgrafiek		Eenheid
Q	Debiet in kubieke meters per uur	m ³ /h
dP	Druk in Pascal	Pa
P	Vermogen in Watt	W

Capaciteit

		Lijn grafiek	Druk [Pa]	Capaciteit [m ³ /h]	Vermogen [W]	Geluidsvermogen Uitstralend LwA [dBA]	Geluidsvermogen Afvoer LwA [dBA]
Stand 1	Minimum	A-a	25	21	2,8	47	22
Stand 1	Standaard		24	50	6,1	41	31
Stand 1	Maximum	B-b	48	75	12	45	39
Stand 2	Standaard	D-d	70	40	9	51	30
Stand 3	Minimum	B-b	48	75	12	45	39
Stand 3	Standaard	C-c	112	125	41	57	70
Stand 3	Maximum	F-f	150	150	66	61	81
Stand 3	Maximum*	E-e	100	200	95	61	63

*Aangegeven in grafiek met stippellijn

Maatschetsen



1) Minimaal vrij te houden ruimte rondom de ventilatie-unit.

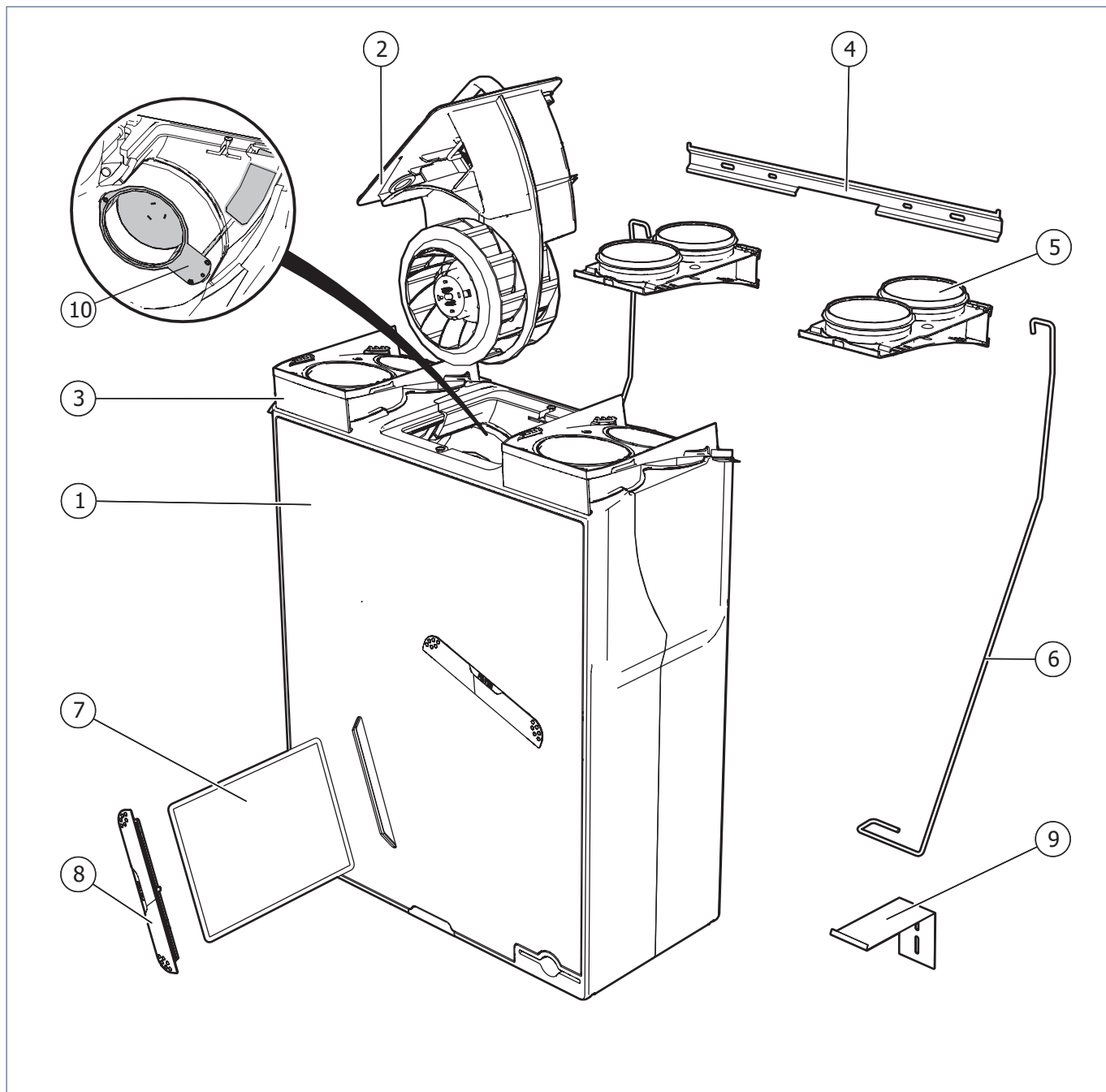
3) Installatie met vorstklep.

2) Installatie zonder vorstklep.

Legenda

- | | | | |
|---|--------------------------|---|---------------------------|
| 1 | Afvoerlucht naar buiten | A | Montagepositie standaard |
| 2 | Afvoerlucht van woning | B | Montagepositie gespiegeld |
| 3 | Aanvoerlucht van buiten | | |
| 4 | Aanvoerlucht naar woning | | |
| 5 | Condenswaterafvoer (2x) | | |

Service-onderdelen



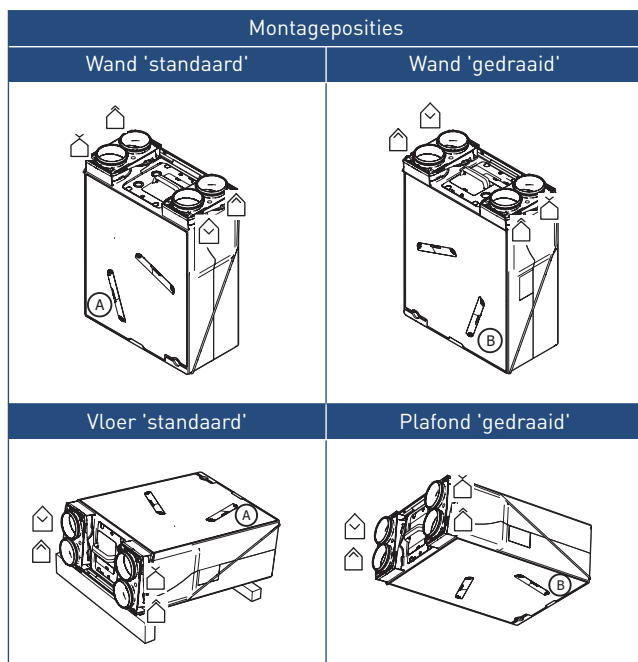
Nr.	E	P	Artikelnummer	Omschrijving	Bestel aantal
1	•	-	05-00520	Motormodule compleet met eurostekker	1
	-	•	05-00521	Motormodule compleet met Perilex-stekker	1
2	•	•	05-00519	Printplaat motormodule	1
3	-	•	05-00041	Kabelboom motormodule incl. T-sensor buiten	1
4	•	-	545-5118	Voedingskabel + eurostekker	1
	-	•	545-5117	Voedingskabel + Perilex-stekker	1
5	-	•	05-00042	Bypassklep compleet	1
6	•	•	05-00140	Filterset G3 ≥45% Coarse ISO16890	1
	•	•	05-00141	Filterset G4 60% Coarse ISO16890	1
	•	•	05-00142	Filterset F7 70% ePM1 ISO16890	1
7	•	•	05-00043	Filterdoppen, set van 4	1
8	•	•	05-00044	Ductadapter EPP-zijde incl. sealing, set van 2	1
9	•	•	05-00045	Ductadapter kanaalzijde incl. sealings, set van 2	1
10	•	•	05-00046	Sealing ductadapter kanaalzijde, set van 4	1
11	•	•	05-00047	EPP-behuizing, inclusief warmtewisselaar	1
12	•	•	05-00048	Draadbeugels, set van 2	1
13	•	•	05-00185	Plafondmontagebeugel	1
14	•	•	05-00049	Montagebeugel	1

Montageposities en kanaalaansluitingen

De HRU ECO 200 is gemakkelijk en in korte tijd te installeren, zowel in nieuwbouw als in renovatiebouw. De werkzaamheden dienen te worden uitgevoerd door een erkende installateur of serviceorganisatie.

De ventilatie-unit moet, bij voorkeur in een gesloten ruimte, met behulp van de montagebeugel(s) worden gemonteerd aan een (schuine) wand of plafond/vloer met voldoende draagvermogen (min 200 kg/m²). Schroeven en pluggen (6 mm) zijn niet meegeleverd.

Afhankelijk van de opstelling van de kanalen kan de HRU ECO 200 aan de wand 'standaard' (zoals in de verpakking aangeleverd) of 'gedraaid' worden gemonteerd. Bij vloermontage wordt de unit altijd 'standaard' gemonteerd en bij plafondmontage altijd 'gedraaid'. Dit heeft te maken met de weg die het condenswater in de warmtewisselaar moet afleggen.



De ventilatie-unit is voorzien van vier luchtaansluitingen:



Aanvoerlucht van buiten



Afvoerlucht naar buiten



Aanvoerlucht naar woning



Afvoerlucht van woning

Bij het aansluiten van de kanalen moet rekening worden gehouden met het volgende:

- Om condensatie te voorkomen, moet het kanaal dat van buiten komt en het kanaal dat naar buiten gaat thermisch en dampdicht worden geïsoleerd.
- Om geluidsklachten te minimaliseren, raadt Itho Daalderop aan de unit te installeren in een gesloten opstellingsruimte en beide kanalen die van de woning komen aan te sluiten met geluiddempers (bijvoorbeeld de Itho Daalderop FGD 128-100, artikel **591-1230**).
- Bij toepassing van de unit in de gestapelde bouw, moet te allen tijde terugstroming naar de woning vanuit het centrale luchtvoerkanaal worden voorkomen. In dit geval moet een mechanische terugslagklep in het uitblaaskanaal van de unit te worden toegepast.

Daarnaast moet een van de twee condensafvoeren worden aangesloten met de meegeleverde slang op een sifon waarmee ten minste 30 mm waterslot kan worden gecreëerd.

De unit moet worden gemonteerd in de buurt van een wandcontactdoos 230 V, 50 Hz (voor Eurostekker of Perilex-stekker, afhankelijk van het type HRU ECO 200).

Warmteterugwinning

Voordat de vervuilde lucht naar buiten wordt afgevoerd, wordt hij gefilterd en door de warmtewisselaar geleid. Ook de verse buitenlucht wordt, voordat hij in de woning wordt gebracht, eerst gefilterd en door de warmtewisselaar geleid. In de warmtewisselaar worden de twee luchtstromen langs elkaar geleid (ze worden dus niet met elkaar vermengd). Hierdoor wordt de energie van de afvoerlucht overgedragen aan de verse toevoerlucht, waardoor deze energie niet verloren gaat. In de winter wordt zo de koudere buitenlucht opgewarmd. In de zomer wordt de relatief koudere binnenlucht overgedragen aan de warmere toegevoerde buitenlucht zodat deze wat minder warm wordt.

Opmerking

Ondanks de warmte-uitwisseling, mag men het gebalanceerde ventilatiesysteem niet beschouwen als een verwarmings- of koelingsysteem. Het voorkomt het verlies van warmte door ventilatie.

Zomer-bypassregeling

Het doel van de zomer-bypassregeling is het ventileren van de woning met minder, of geheel zonder, warmte-overdracht.

De Itho Daalderop warmteterugwinunit HRU ECO 200 wordt standaard geleverd met een bypassklep die is geïntegreerd in de unit. Deze klep werkt automatisch. De bypassklep zorgt ervoor dat de afgezogen binnenlucht om de wisselaar heen wordt geleid. De toevoerlucht gaat nog steeds door de luchtfilter en de wisselaar.

Deze automatische regeling zal voornamelijk 's nachts, in de zomer, in werking treden. De buitenlucht is dan meestal koeler dan de warme binnenlucht. De bypass regeling zorgt ervoor dat de woning langer koel blijft.

Vorstregeling

Het doel van de vorstregeling is het voorkomen dat de warmtewisselaar invriest en er geen ventilatie meer kan plaatsvinden.

Als de temperatuur van de toevoerlucht in de warmtewisselaar te ver onder het vriespunt komt, zal het apparaat de vorstklep, boven in de unit, geregeld openen en warme ruimtelucht aanzuigen. Deze warme ruimtelucht wordt gemengd met de aangezogen koude buitenlucht. Tegelijkertijd gaat de toevoerventilator harder draaien (de ventilator wordt opgetoerd zodat de hoeveelheid verse buitenlucht hetzelfde blijft). Doordat de verse koude buitenlucht wordt voorverwarmd hoeft de warme afgezogen lucht uit de woning minder de koude vrieslucht op te warmen.

Mocht de buitentemperatuur nog verder dalen, dan gaat de toevoerventilator zachter draaien (de ventilator wordt afgetoerd tot uiteindelijk een minimum).

Als de buitentemperatuur stijgt, worden bovenstaande maatregelen in omgekeerde volgorde doorlopen, tot het vorstgevaar geweken is. De bewoner blijft 'altijd' de afgevoerde luchthoeveelheid bepalen.

Filters

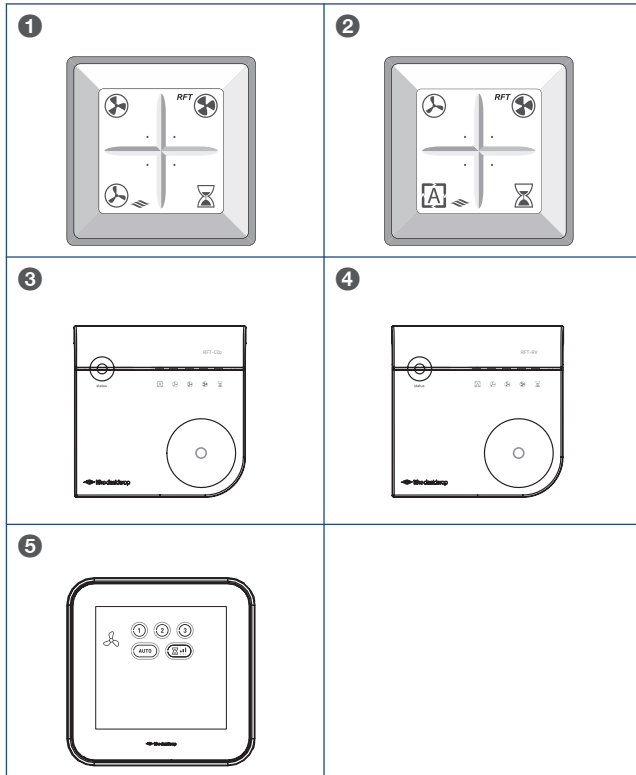
De HRU ECO 200 heeft twee filters, een voor elke luchtstroom. Beide filters zijn zo in de ventilatie-unit geplaatst dat ze de wisselaar beschermen tegen vervuiling. Daarnaast beschermt de filter in de luchttoevoer de gebruiker ook tegen stof en andere vervuilingen in de aangezogen buitenlucht.

Er zijn verschillende type filters:

- **Filter 65% Coarse ISO16890 (G4).**
Deze groffilter wordt voornamelijk gebruikt om relatief grote stofdeeltjes uit de lucht te filteren. Hiermee wordt voornamelijk de warmtewisselaar beschermd tegen indringend vuil.
- **Filter 70% ePM1 ISO16890 (F7).**
Deze fijnfilter houdt naast de grovere stofdeeltjes ook fijnere stofdeeltjes tegen (pollen). Vooral mensen met allergieklachten kunnen hier baat bij hebben.

In de loop van de tijd zullen de filters vervuilen, waardoor het energieverbruik van de ventilatie-unit zal toenemen. Het is daarom noodzakelijk dat de filters volgens aanduiding worden schoongemaakt en uiteindelijk vervangen.

Bedieningen



In de ventilatie-unit zijn diverse standen voorgeprogrammeerd. Voor het actief afstemmen op de juiste stand/ventilatiecapaciteit zijn een aantal bedieningsschakelaars beschikbaar:

1. Draadloze bedieningsschakelaar met drie standen en timerfunctie.
2. Draadloze bedieningsschakelaar met twee standen, een automatische stand en timerfunctie.
3. Draadloze CO₂-sensor met bediening - 230V gevoed.
4. Draadloze RV-sensor met bediening - batterij gevoed.
5. Spider Base, klimaatthermostaat met drie standen, een automatische stand en een timerfunctie.
Wanneer er een Spider Connect systeem geïnstalleerd is; bedienbaar via de Spider klimaatthermostaat.

Een combinatie van bovenstaande mogelijkheden.

U kunt maximaal 20 draadloze bedieningsschakelaars en/of sensoren op een Itho Daalderop ventilatie-unit of systeem aanmelden.

Onderhoud

De ventilatie-unit moet te allen tijde bereikbaar blijven voor onderhoud en inspectie.

De HRU ECO 200 behoeft weinig onderhoud. In de regel is een jaarlijkse inspectie voldoende en bij normaal gebruik dienen de waaiers eens in de 4 jaar te worden gereinigd. De bypass-, vorstklep en de temperatuursensoren kunnen eens in de paar jaar worden gereinigd (afhankelijk van de omgeving waarin het toestel is geplaatst). De onderdelen zijn eenvoudig en snel bereikbaar en kunnen met stofzuiger worden gereinigd.

Onder normale condities en bij gebruik van de juiste filters is het reinigen van de warmtewisselaar niet nodig.

Eens in de circa 8 jaar moet het gehele ventilatiesysteem worden gecontroleerd en gereinigd.

Voor de gebruiker is het onderhoud beperkt tot het droog reinigen (stofzuiger) of vervangen van de filters.

Garantie

Voor alle Itho Daalderop producten geldt een standaard fabrieksgarantie van twee jaar. Binnen deze termijn wordt het product of de onderdelen daarvan kosteloos gerepareerd of vervangen.

Bepalingen en uitsluitingen zijn opgenomen in onze garantievoorwaarden.

Zie de pagina van het product op onze website voor de volledige garantievoorwaarden en/of aanvullende garantietermijnen of voorwaarden.

Indien er problemen zijn met de werking van ons product, adviseren wij de consument eerst de handleiding te raadplegen. Indien de problemen blijven bestaan, neem dan contact op met de installateur die het product geïnstalleerd heeft of met de Itho Daalderop servicedienst. De contactgegevens vindt u aan het einde van de handleiding of op onze website.

Nederland

E info@ithodaalderop.nl
I www.ithodaalderop.nl

Consument

Raadpleeg uw installateur of serviceorganisatie.
I www.ithodaalderop.nl/dealerlocator

Professional | Technische helpdesk

T 088 427 57 70
E idsupport@ithodaalderop.nl

België

E info@ithodaalderop.be
I www.ithodaalderop.be

Consument / Professional

T 02 207 96 30

Alleen serviceaanvragen

E service@ithodaalderop.be